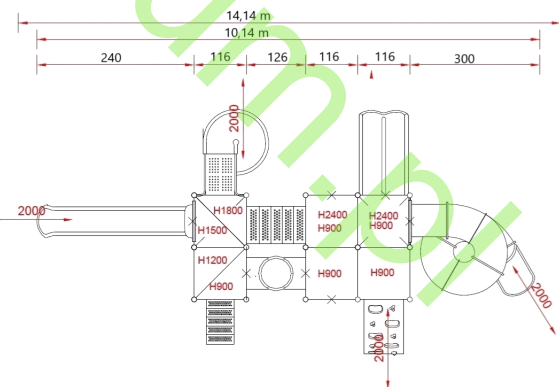
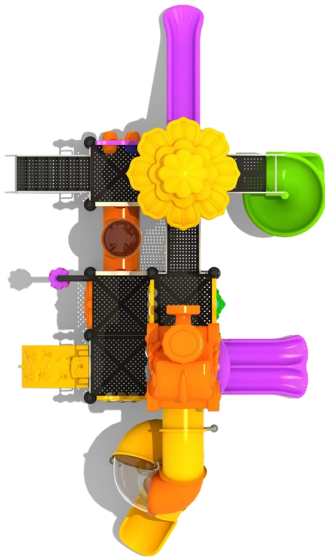




KARTA TECHNICZNA

Plac zabaw 16066B



Dane materiałowo-konstrukcyjne	
Element	Materiał
stupy, bariery i wejścia	stal galwanizowana i lakierowana proszkowo
trapy, schody	stal galwanizowana lakierowana młotkowo, pokryte gumą antypoślizgową
obejmy, klemy	aluminium
daszki, bariery, osłony	tworzywo LLDPE
elementy dekoracyjne	tworzywo LLDPE
zjeżdżalnie	tworzywo LLDPE

Dane konstrukcyjne	
Wymiary placu	10,14 x 5,57 x 5,7 m
Strefa bezpieczeństwa	14,14 x 9,17 m
Maksymalna wysokość upadku	240 cm
Wiek dziecka	3-14 lat

Zgodne z normą: PN-EN 1176-1+A1:2024-03, PN-EN 1176-3:2017-12

Uwagi:

Rysunki zawarte w niniejszej karcie są rysunkami poglądowymi - rzeczywista kolorystyka może odbiegać od przedstawionej.

PPHU "SZKOŁAMILLENIUM" Piotr Kraszewski

Zawisty Nadbużne, ul. Nurska 28, 07-320 Małkinia Górna
tel. 29-644-84-97 kom. 604-489-330

www.szkolamillenium.pl, www.sklep.szkolamillenium.pl, biuro@szkolamillenium.pl