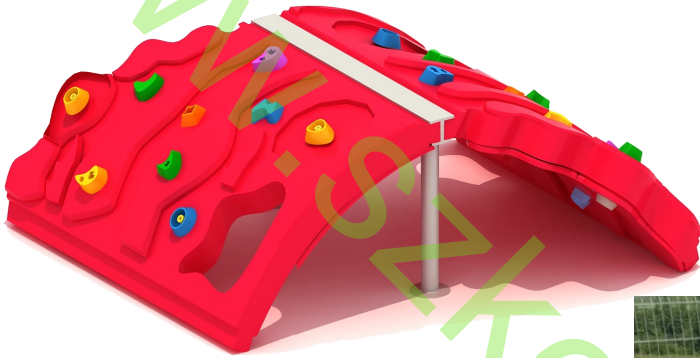


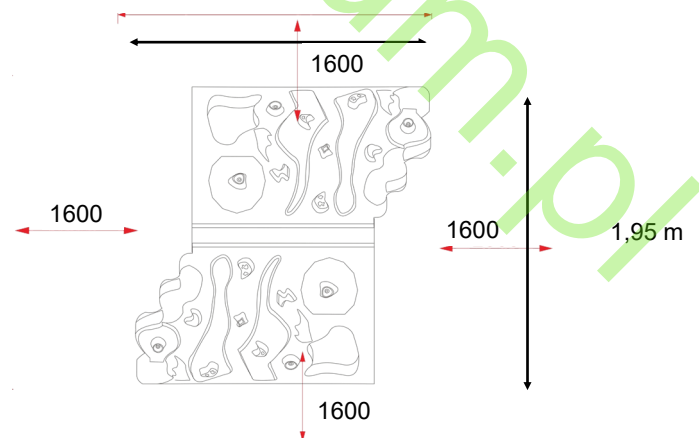


KARTA TECHNICZNA

Skalka wspinaczkowa SMLRC-021



2,25 m



Dane materiałowo-konstrukcyjne	
Element	Materiał
panele	tworzywo LLDPE
konstrukcja	stal galwanizowana, malowana proszkowo

Dane konstrukcyjne	
Wymiary placu	2,25 x 1,95 x 0,8 m
Strefa bezpieczeństwa	6,2 x 5,8 m
Maksymalna wysokość upadku	120 cm
Wiek dziecka	3-14 lat

Zgodne z normą: PN-EN 1176-1:2017-12, PN-EN 1176-3:2017-12

Uwagi:

Rysunki zawarte w niniejszej karcie są rysunkami poglądowymi - rzeczywista kolorystyka może odbiegać od przedstawionej.

PPHU "SZKOŁAMILLENIUM" Piotr Kraszewski

Zawisty Nadbużne, ul. Nurska 28, 07-320 Małkinia Górna

tel. 29-644-84-97 kom. 604-489-330

www.szkolamillenium.pl, www.sklep.szkolamillenium.pl, biuro@szkolamillenium.pl