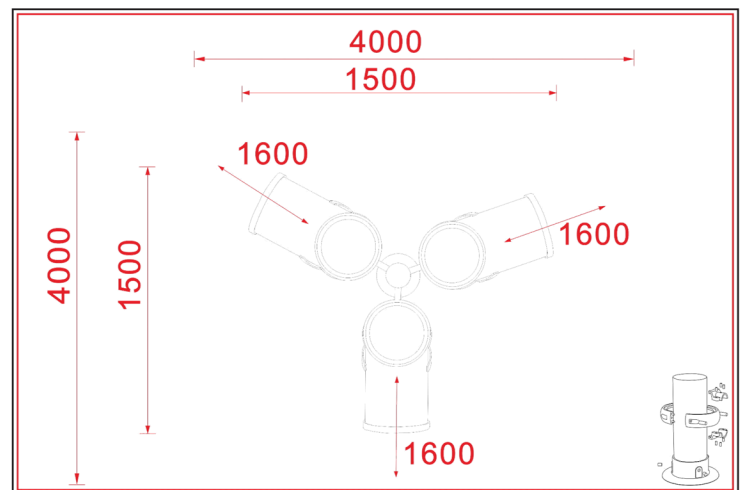




## KARTA TECHNICZNA

TS8326



### Dane techniczne:

Wymiary:  $\Phi$  150 cm  
Materiał: stal galwanizowana lakierowana proszkowo, LLDPE  
Wymagany obszar ochronny wokół konstrukcji: 200 cm  
Przedział wiekowy: do 7 lat

### Warunki eksploatacji urządzenia:

Użytkowanie konstrukcji przez dzieci powinno odbywać się pod nadzorem osób dorosłych.

Zgodne z normą: PN-EN 1176-1:2017-12, PN-EN 1176-3:2017-12

### Uwagi:

Rysunki zawarte w niniejszej karcie są rysunkami poglądowymi - rzeczywista kolorystyka może odbiegać od przedstawionej.

**PPHU "SZKOŁAMILLENIUM" Piotr Kraszewski**

Zawisty Nadbużne, ul. Nurska 28, 07-320 Małkinia Górna

tel. 29-644-84-97 kom. 604-489-330

www.szkolamillenium.pl, www.sklep.szkolamillenium.pl, biuro@szkolamillenium.pl