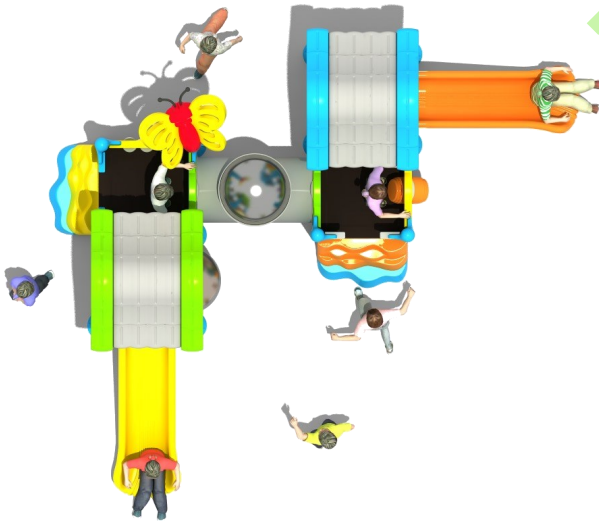
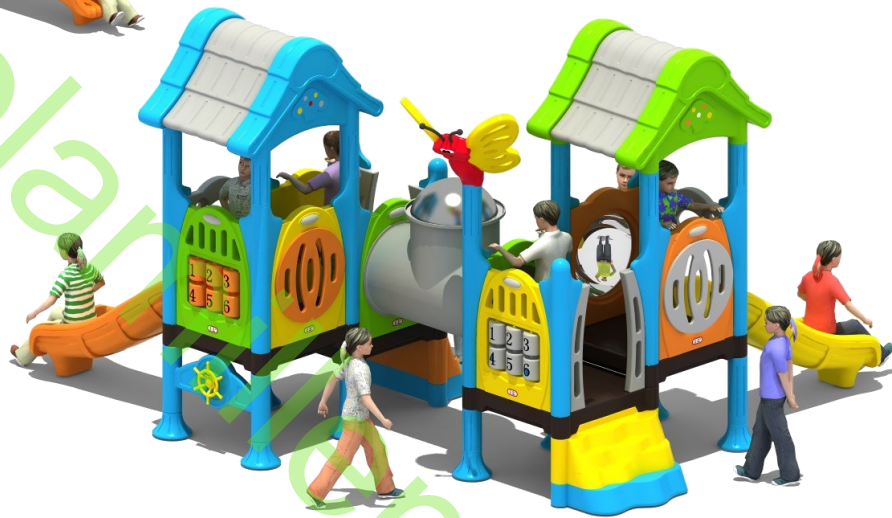


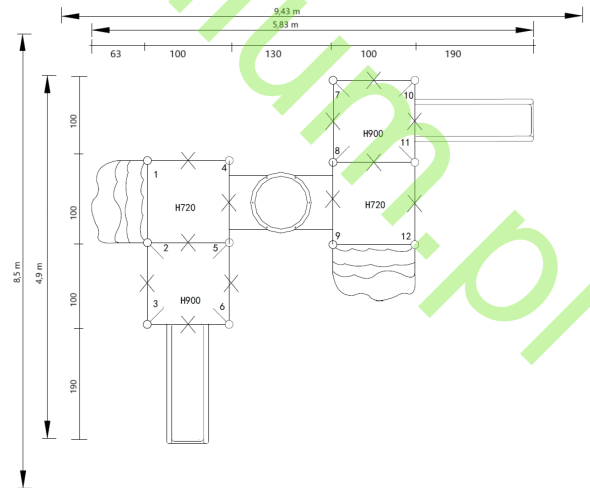


KARTA TECHNICZNA

Plac zabaw 16052B



Dane materiałowo-konstrukcyjne	
Element	Materiał
stupy, bariery i wejścia	stal galwanizowana i lakierowana proszkowo
trapy, schody	stal galwanizowana lakierowana młotkowo
obejmy, klemy	aluminium
daszki, bariery, osłony	tworzywo LLDPE
elementy dekoracyjne	tworzywo LLDPE
zjeżdżalnie	tworzywo LLDPE



Dane konstrukcyjne	
Wymiary placu	5,83 x 4,9 x 3,3 m
Strefa bezpieczeństwa	9,43 x 8,5 m
Maksymalna wysokość upadku	90 cm
Wiek dziecka	do 7 lat

Zgodne z normą: PN-EN 1176-1+A1:2024-03, PN-EN 1176-3:2017-12

Uwagi:

Rysunki zawarte w niniejszej karcie są rysunkami poglądowymi - rzeczywista kolorystyka może odbiegać od przedstawionej.

PPHU "SZKOŁAMILLENIUM" Piotr Kraszewski

Zawisty Nadbużne, ul. Nurska 28, 07-320 Małkinia Górna

tel. 29-644-84-97 kom. 604-489-330

www.szkolamillenium.pl, www.sklep.szkolamillenium.pl, biuro@szkolamillenium.pl