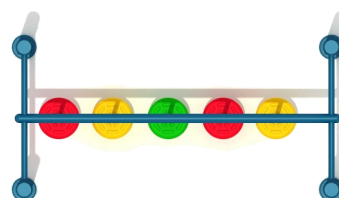




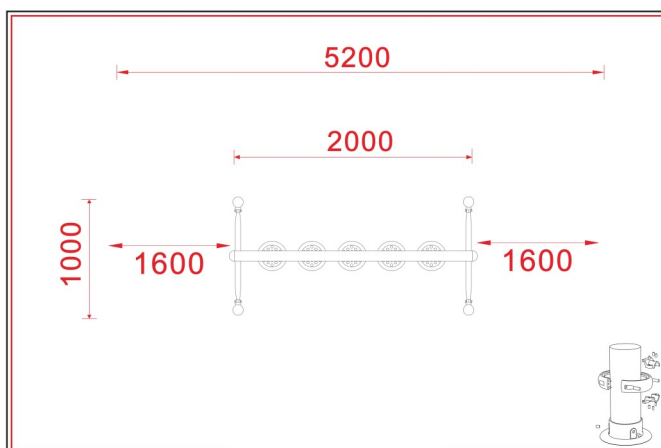
KARTA TECHNICZNA

TS0506



Dane materiałowo-konstrukcyjne	
Element	Materiał
słupy, barierki i wejścia	stal galwanizowana i lakierowana proszkowo
trapy, schody	stal galwanizowana lakierowana młotkowo
obejmy, klemy	aluminium
daszki, bariery, osłony	tworzywo LLDPE
elementy dekoracyjne	tworzywo LLDPE
zjeżdżalnie	tworzywo LLDPE

Dane konstrukcyjne	
Wymiary placu	2x1x2,2m
Strefa bezpieczeństwa	5,2x4,2m
Maksymalna wysokość upadku	40cm
Wiek dziecka	3-14 lat



Zgodne z normą: PN-EN 1176-1:2017-12, PN-EN 1176-3:2017-12

Uwagi:

Rysunki zawarte w niniejszej karcie są rysunkami poglądowymi - rzeczywista kolorystyka może odbiegać od przedstawionej.