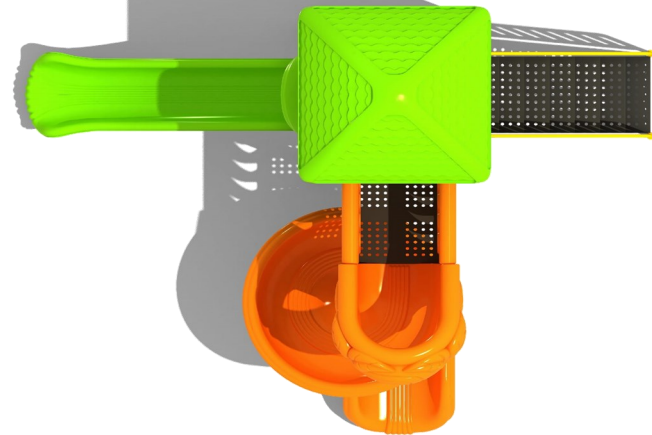


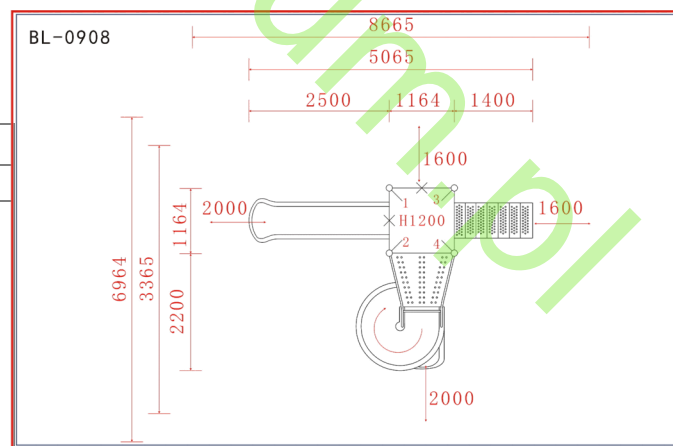


## KARTA TECHNICZNA

Plac zabaw BL0908



Dane materiałowo-konstrukcyjne	
Element	Materiał
slupy, bariery i wejścia	stal galwanizowana i lakierowana proszkowo
trapy, schody	stal galwanizowana lakierowana młotkowo, pokryte gumą antypoślizgową
obejmy, kłemy	aluminium
daszki, bariery, osłony	tworzywo LLDPE
elementy dekoracyjne	tworzywo LLDPE
zjeżdżalnie	tworzywo LLDPE



Dane konstrukcyjne	
Wymiary placu	5 x 3,3 x 3,8 m
Strefa bezpieczeństwa	8,7 x 7 m
Maksymalna wysokość upadku	120 cm
Wiek dziecka	3-14 lat

Zgodne z normą: PN-EN 1176-1:2017-12, PN-EN 1176-3:2017-12

**Uwagi:**

Rysunki zawarte w niniejszej karcie są rysunkami poglądowymi - rzeczywista kolorystyka może odbiegać od przedstawionej.

**PPHU "SZKOŁAMILLENIUM" Piotr Kraszewski**

Zawisty Nadbużne, ul. Nurska 28, 07-320 Małkinia Górna  
tel. 29-644-84-97 kom. 604-489-330

www.szkolamillenium.pl, www.sklep.szkolamillenium.pl, biuro@szkolamillenium.pl