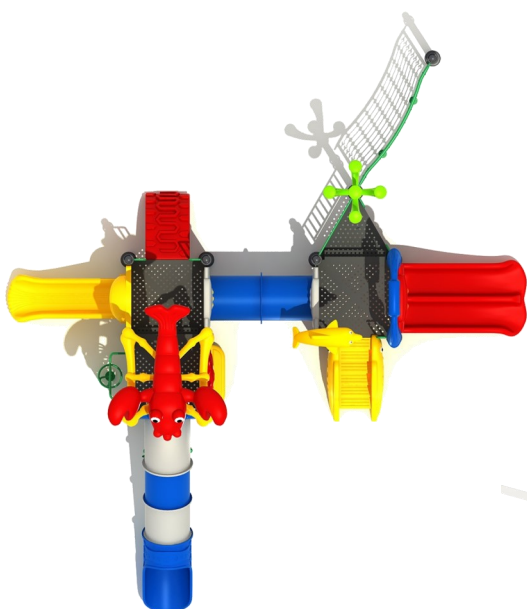


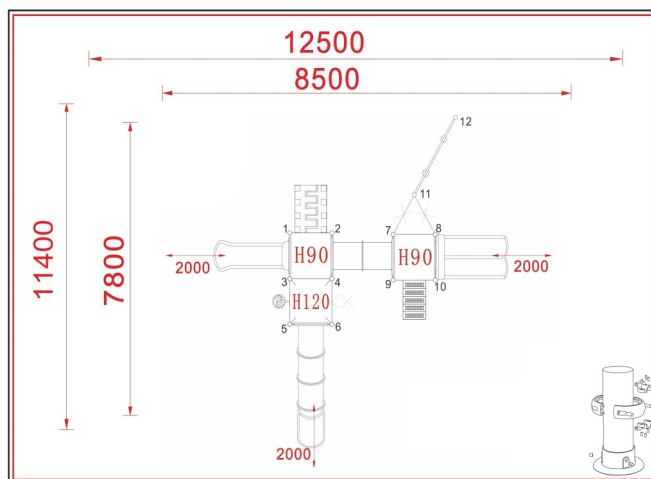


KARTA TECHNICZNA

16184B



Dane materiałowo-konstrukcyjne	
Element	Materiał
slupy, barierki i wejścia	stal galvanizowana i lakierowana proszkowo
trapy, schody	stal galvanizowana lakierowana młotkowo
obejmy, klemy	aluminium
daszki, bariery, osłony	tworzywo LLDPE
elementy dekoracyjne	tworzywo LLDPE
zjeżdżalnie	tworzywo LLDPE



Dane konstrukcyjne	
Wymiary placu	8,5x7,8x4,2m
Strefa bezpieczeństwa	12,5x11,4m
Maksymalna wysokość upadku	200 cm
Wiek dziecka	3-14 lat

Zgodne z normą: PN-EN 1176-1:2017-12, PN-EN 1176-3:2017-12

Uwagi:

Rysunki zawarte w niniejszej karcie są rysunkami poglądowymi - rzeczywista kolorystyka może odbiegać od przedstawionej.