



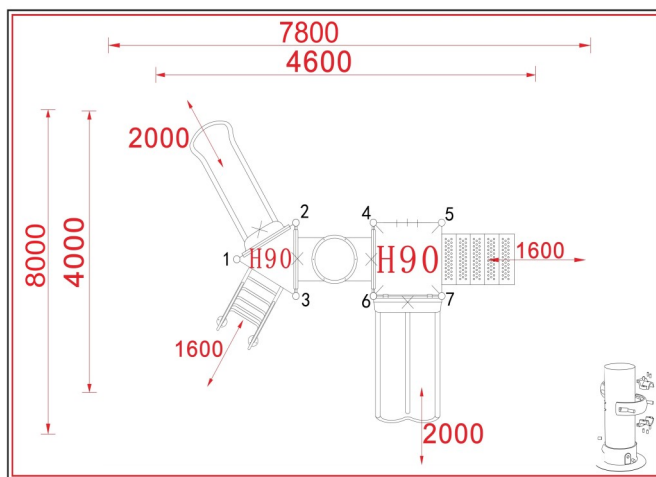
KARTA TECHNICZNA

TS8009



Dane materiałowo-konstrukcyjne	
Element	Materiał
słupy, bariery i wejścia	stal galvanizowana i lakierowana proszkowo
trapy, schody	stal galvanizowana lakierowana młotkowo gumowane
obejmy, klemy	aluminium
daszki, bariery, osłony	tworzywo LLDPE
elementy dekoracyjne	tworzywo LLDPE
zjeżdżalnie	tworzywo LLDPE

Dane konstrukcyjne	
Wymiary zewnętrzne	4,6x4x2,2m
Strefa bezpieczeństwa	8x7,8m
Maksymalna wysokość upadku	90 cm
Wiek dziecka	3-14 lat



Zgodne z normą: PN-EN 1176-1:2017-12, PN-EN 1176-3:2017-12

Uwagi:

Rysunki zawarte w niniejszej karcie są rysunkami poglądowymi - rzeczywista kolorystyka może odbiegać od przedstawionej.