

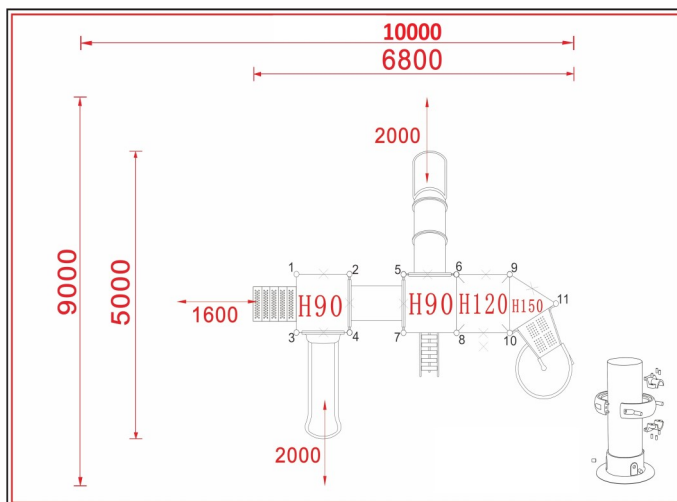


KARTA TECHNICZNA

16088B



Dane materiałowo-konstrukcyjne	
Element	Materiał
słupy, barierki i wejścia	stal galvanizowana i lakierowana proszkowo
trapy, schody	stal galvanizowana lakierowana młotkowo
obejmy, klemy	aluminium
daszki, bariery, osłony	tworzywo LLDPE
elementy dekoracyjne	tworzywo LLDPE
zjeżdżalnie	tworzywo LLDPE



Dane konstrukcyjne	
Wymiary placu	6,8x5x4,2m
Strefa bezpieczeństwa	10x9m
Maksymalna wysokość upadku	160 cm
Wiek dziecka	3-14 lat

Zgodne z normą: PN-EN 1176-1:2017-12, PN-EN 1176-3:2017-12

Uwagi:

Rysunki zawarte w niniejszej karcie są rysunkami poglądowymi - rzeczywista kolorystyka może odbiegać od przedstawionej.

PPHU "SZKOŁAMILLENIUM" Piotr Kraszewski

Zawisty Nadbużne, ul. Nurska 28, 07-320 Małkinia Górna

tel./fax: 29-644-84-97 kom. 604-489-330

www.szkolamillenium.pl, www.sklep.szkolamillenium.pl, biuro@szkolamillenium.pl