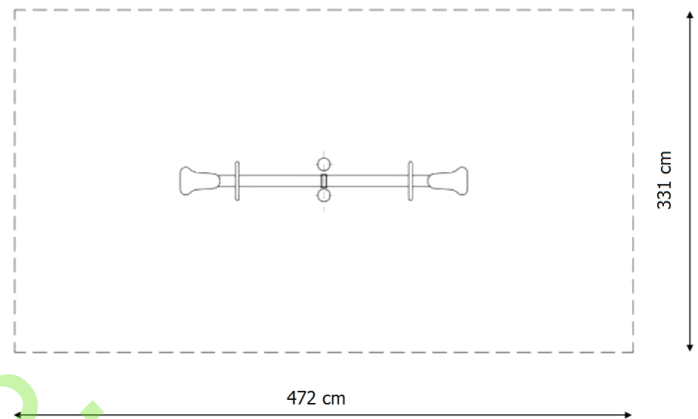




KARTA TECHNICZNA

Bujak dwuosobowy ważka RK 002



Dane konstrukcyjne:

Wymiary urządzenia: 207 x 40 x 65 cm

Strefa bezpieczeństwa: 407 x 240 cm

Wysokość całkowita: 80 cm

Wysokość swobodnego upadku: 90 cm

Przedział wiekowy: 3-7 lat

Specyfikacja materiałowa:

Konstrukcja: stal sprężynowa 20 mm dwukrotnie malowana proszkowo. Płyta polietylenowa LLDPE całkowicie odporna na działanie warunków atmosferycznych

Wykonany z tworzywa LLDPE całkowicie odpornego na działanie warunków atmosferycznych

Śruby: zabezpieczone w plastikowych osłonach

Kotwienie: zagłębione 50 cm w gruncie

Zgodne z normą: PN-EN 1176-1:2017-12, PN-EN 1176-3:2017-12

Uwagi:

Urządzenie przeznaczone jest na publiczne place zabaw.

Produkt przeznaczony jest do kotwienia w gruncie na płaskim terenie.

Uwagi:

Rysunki zawarte w niniejszej karcie są rysunkami poglądowymi - rzeczywista kolorystyka może odbiegać od przedstawionej.

Uwaga:

Strefę bezpieczeństwa zakreśla linia, otaczająca urządzenie i oddalona od niego o 1 metr.

Z uwagi na wysokość swobodnego upadku produktu

norma PN-EN 1176-1:2017 dopuszcza następujące nawierzchnie

Materiał:	Opis:	Minimalna grubość warstwy [mm]
Darń		
Kora	Rozdrobniona kora drzew iglastych, wielkość kawałków od 20 mm do 80 mm	300
Wióry	Drewno rozdrobnione mechanicznie (nie materiały drewnopochodne), bez kory i liści, wielkość od 5 mm do 30 mm	300
Piasek	Wielkość ziaren od 0,2 mm do 2 mm	300
Żwir	Wielkość ziaren od 2 mm do 8 mm	300
Materiały syntetyczne	Materiały syntetyczne z atestem stosowania dla wysokości swobodnego upadku ≤ 500 mm	

Nawierzchnię należy konserwować poprzez uzupełnianie poziomu materiałów sypkich oraz usuwanie z nawierzchni twardych ciał obcych. Największe zagrożenie

PPHU "SZKOŁAMILLENIUM" Piotr Kraszewski

Zawisty Nadbużne, ul. Nurska 28, 07-320 Małkinia Górna

tel. 29-644-84-97 kom. 604-489-330

www.szkolamillenium.pl, www.sklep.szkolamillenium.pl, biuro@szkolamillenium.pl