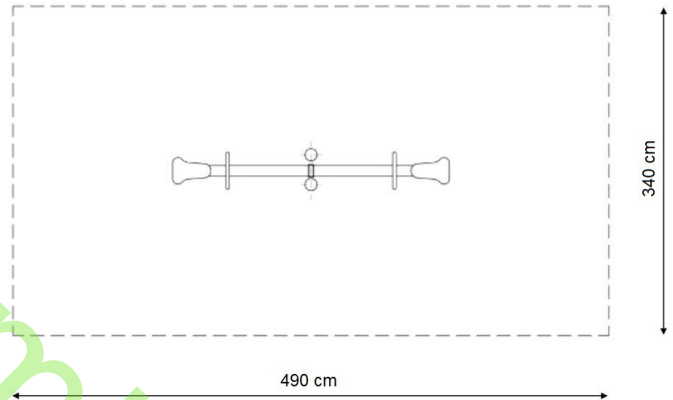




## KARTA TECHNICZNA

### Bujak dwuosobowy wążka SMB42



#### Dane konstrukcyjne:

Wymiary urządzenia: 190 x 40 x 75 cm

Strefa bezpieczeństwa: 490 x 340 cm

Wysokość całkowita: 75 cm

Wysokość swobodnego upadku: 50 cm

Przedział wiekowy: 3-7 lat

#### Specyfikacja materiałowa:

Elementy metalowe: stal galwanizowana lakierowana proszkowo

Elementy wykończeniowe (siedziska): tworzywo LLDPE

Zabezpieczenie: stal galwanizowana lakierowana proszkowo

Kotwienie: zagłębione 50 cm w gruncie

Zgodne z normą: PN-EN 1176-1:2017-12, PN-EN 1176-3:2017-12

#### Uwagi:

Urządzenie przeznaczone jest na publiczne place zabaw.

Produkt przeznaczony jest do kotwienia w gruncie na płaskim terenie.

#### Uwagi:

Rysunki zawarte w niniejszej karcie są rysunkami poglądowymi - rzeczywista kolorystyka może odbiegać od przedstawionej.

#### Uwaga:

Strefę bezpieczeństwa zakreśla linia, otaczająca urządzenie i oddalona od niego o 1,5 metr.

Z uwagi na wysokość swobodnego upadku produktu

norma PN-EN 1176-1:2017 dopuszcza następujące nawierzchnie

Materiał:	Opis:	Minimalna grubość warstwy [mm]
Darń		
Kora	Rozdrobniona kora drzew iglastych, wielkość kawałków od 20 mm do 80 mm	300
Wióry	Drewno rozdrobnione mechanicznie (nie materiały drewnopochodne), bez kory i liści, wielkość od 5 mm do 30 mm	300
Piasek	Wielkość ziaren od 0,2 mm do 2 mm	300
Żwir	Wielkość ziaren od 2 mm do 8 mm	300
Materiały syntetyczne	Materiały syntetyczne z atestem stosowania dla wysokości swobodnego upadku ≤ 500 mm	

Nawierzchnię należy konserwować poprzez uzupełnianie poziomu materiałów sypkich oraz usuwanie z nawierzchni twardych ciał obcych. Największe zagrożenie

**PPHU "SZKOŁAMILLENIUM" Piotr Kraszewski**

Zawisty Nadbużne, ul. Nurska 28, 07-320 Małkinia Górna

tel. 29-644-84-97 kom. 604-489-330

www.szkolamillenium.pl, www.sklep.szkolamillenium.pl, biuro@szkolamillenium.pl